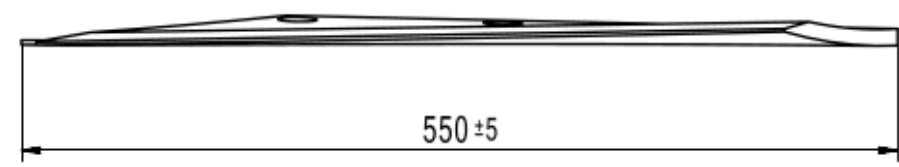
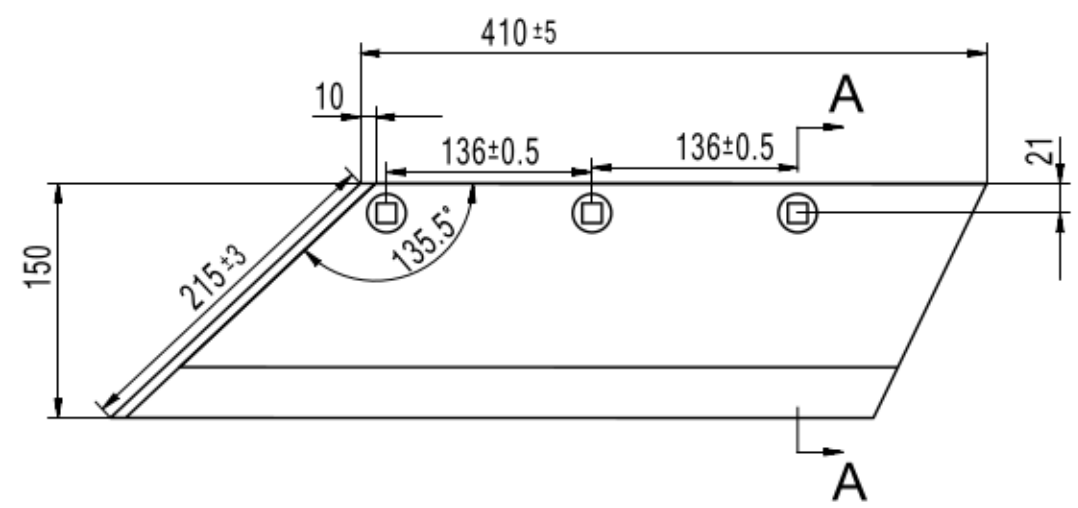


1 2 3 4 5 6

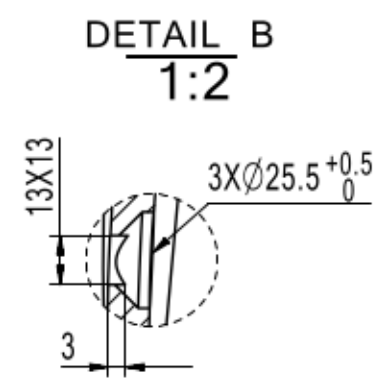
A



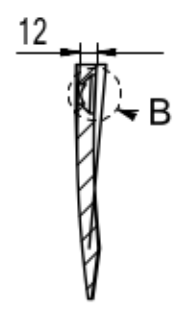
B



C



SECTION A-A



D

HA2134  
HA2135

1 2 3 4 5 A4